

区域 X、 γ 和中子射线剂量率监测系统维保服务

技术白皮书

北京新城仪器仪表有限公司

2024-05

一、引言

(一) 目的

详细阐述区域 X、 γ 和中子射线剂量率监测系统维保服务的具体内容、技术要点、操作流程以及服务标准等，为相关人员提供全面的技术指导和参考。通过这份白皮书，可以确保维保服务的规范化、专业化和高效化，提升系统的稳定性和可靠性，保障人员和环境的安全。

(二) 背景

随着核能、医疗、工业等领域的不断发展，辐射安全问题日益受到关注。为了确保人员和环境免受辐射伤害，需要建立完善的辐射监测系统。然而，这些系统在使用过程中可能会受到各种因素的影响，如设备老化、环境变化、人为操作等，导致性能下降或出现故障。因此，定期对系统进行维保服务显得尤为重要。技术白皮书就是在这样的背景下应运而生，为维保服务提供技术支持和指导。

(三) 重要性

1. 保障系统正常运行：技术白皮书提供了维保服务的详细流程和操作规范，确保系统能够得到及时、有效的维护，从而保障其正常运行。
2. 提高监测准确性：通过维保服务，可以对系统的探测器、传感器等关键部件进行校准和调试，提高其测量准确性和灵敏度，确保监测数据的真实性和可靠性。
3. 预防辐射事故：维保服务有助于及时发现并排除系统的潜在故障隐患，预防辐射事故的发生，保障人员和环境的安全。
4. 符合法规要求：许多国家和地区对辐射环境监测有严格的法规要求，技术白皮书可以确保维保服务符合相关法规和标准的要求，避免法律风险和责任纠纷。

(四) 应用范围

1. 核能领域：用于核电站、核燃料加工厂等核能设施的辐射监测和维保服务。
2. 医疗领域：用于放射医疗设备的辐射监测和维保服务，如 X 射线机、CT 机等。
3. 工业领域：用于工业辐照加工、放射性同位素应用等工业领域的辐射监测和维保服务。

4. 环保领域：用于环境监测站、放射性废物处理设施等环保领域的辐射监测和维保服务。

二、技术描述

（一）技术原理

区域 X、 γ 和中子射线剂量率监测系统主要基于探测器技术、信号处理技术和数据处理技术。探测器技术用于捕捉 X、 γ 和中子射线，并将其转化为电信号；信号处理技术用于对探测器输出的电信号进行放大、滤波和数字化处理；数据处理技术则用于对处理后的信号进行进一步的分析、计算和存储，以得到剂量率信息。

（二）实现方法

1. 探测器选择与布置：

根据监测场所的辐射类型和强度，选择合适的探测器类型，如正比计数管、闪烁体探测器等。

合理布置探测器，确保能够全面覆盖监测区域，并避免盲区。

2. 信号采集与处理：

探测器输出的电信号经过放大电路进行放大，以提高信号的强度。

通过滤波电路去除噪声干扰，提高信号的信噪比。

将滤波后的信号进行数字化处理，以便后续的数据分析和处理。

3. 数据处理与报警：

对数字化后的信号进行算法处理，计算出剂量率值。

将计算得到的剂量率值与预设的阈值进行比较，若超过阈值则触发报警系统。

报警系统可以通过声光报警、短信报警等方式提醒工作人员及时撤离或采取其他防护措施。

（三）性能参数

1. 测量范围：

X、 γ 射线剂量率测量范围通常从几纳西弗特每小时（nSv/h）到几希沃特每小时（Sv/h）。

中子射线剂量率测量范围则根据具体探测器的类型和性能而有所不同。

2. 测量精度：

测量精度是衡量系统性能的重要指标之一，通常表示为相对误差或绝对误差。

高精度的系统能够提供更准确的剂量率信息，有助于减少误报和漏报的风险。

3. 响应时间：

响应时间是指系统从接收到射线信号到输出剂量率值所需的时间。较短的响应时间能够更快地反映辐射环境的变化，有助于及时采取防护措施。

4. 稳定性与可靠性：

系统的稳定性和可靠性对于长期监测任务至关重要。

通过定期的维保服务，可以确保系统的稳定性和可靠性，减少故障发生的概率。

5. 环境适应性：

系统应能够适应不同的环境条件，如温度、湿度、电磁干扰等。

在极端环境下，系统可能需要采取额外的保护措施以确保正常运行。

(四) 设备构成

包含两套区域 X、 γ 和中子射线剂量率监测系统：

1、进口设备系统

系统主要包括一台运行 MSR-3000 监测软件的电脑、中央监测装置、7 个区域监测点位（M1、M2、M3、M4、M5、M6、M7、M8）和 4 个环境监测点位（E1、E2、E3、E4），每个监测点位均有一台伽马探测器和中子探测器。系统结构如下图所示：

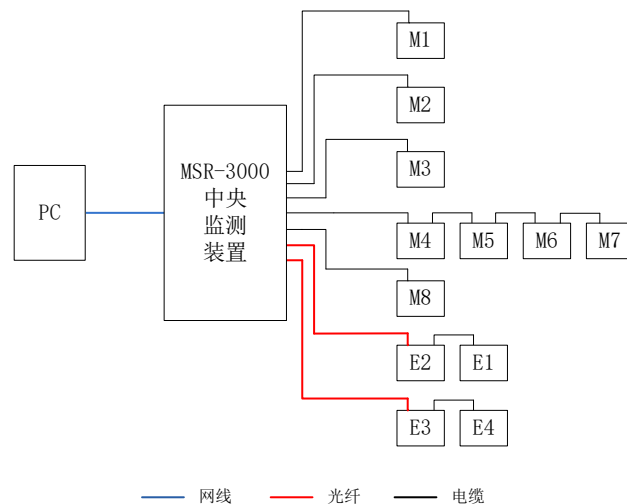


图 1 在线监测系统结构图

- ◆ M1、M2、M3、M8 监测点位直接通过电缆与中央监测装置进行数据通讯。
- ◆ M5、M6、M7 通过电缆串联到 M4，M4 再通过电缆与中央监测装置进行数据通讯。
- ◆ E1 通过电缆与 E2 相连，E2 再通过光纤与中央监测装置进行数据通讯。
- ◆ E4 通过电缆与 E3 相连，E3 再通过光纤与中央监测装置进行数据通讯。
- ◆ M1、M2、M3、M4、M5、M6、M7、M8 区域监测点探测器电源为中央监测装置 DC 24V 直接供电。
- ◆ E1、E2、E3、E4 环境监测站为 AC 220V 供电。

2、国产设备系统

该区域 X、 γ 和中子剂量率监测系统，各个探测器探测的数据通过各个区域辐射监测仪主机收集显示，并将数据传输运行在主控室和控制室现有的计算机上的辐射监测软件进行监测、操控和管理，数据界面可显示在 LED 数据显示大屏上便于查看，同时软件可以满足主控室内的数据打印的软件功能。

详细布置方案：

序号	区域位置	名称	数量
1	同步环加速器室 1 门口一侧	区域辐射监测仪主机	1 台
		宽量程伽马探测器	1 台
	同步环加速器室 1 门口另一侧	中子剂量率探测器	1 台
2	同步环加速器室 2 门口一侧	区域辐射监测仪主机	1 台
		宽量程伽马探测器	1 台
	同步环加速器室 2 门口另一侧	中子剂量率探测器	1 台
3	治疗室 1 内靠近迷道口的墙面	中子剂量率探测器	1 台
	治疗室 1 迷道	区域辐射监测仪主机	1 台
		宽量程伽马探测器	1 台
4	治疗室 2 内靠近迷道口的墙面	中子剂量率探测器	1 台
	治疗室 2 迷道	区域辐射监测仪主机	1 台
		宽量程伽马探测器	1 台
5	治疗室 3 内靠近迷道口的墙面	中子剂量率探测器	1 台
	治疗室 3 迷道	区域辐射监测仪主机	1 台
		宽量程伽马探测器	1 台
6	治疗室 4 内靠近迷道口的墙面	中子剂量率探测器	1 台
	治疗室 4 迷道	区域辐射监测仪主机	1 台
		宽量程伽马探测器	1 台
7	治疗室走廊墙面	LED 数据显示大屏	1 台

设备清单：

序号	仪器名称	数量	单位
1	区域辐射监测仪主机	6	台
2	宽量程伽马探测器	6	台
3	中子剂量率探测器	6	台
4	LED 数据显示大屏	1	台
5	辐射监测系统软件	6	套

(五) 运维要求

故障修护要求

主要包括故障进口设备维修、故障国产设备更换、设备备件储备、现场设备维护和国产系统软件升级等工作。

1. 故障进口设备维修。

1.1. 故障进口设备维修可进行现场维修或收取回供应商维修。

1.2. 我司维修仅收取部件材料费用。

1.3. 我司接到维修需求后30分钟内抵达现场。

2. 故障国产设备更换。

2.1. 我司对故障国产设备直接进行更换。

2.2. 我司所更换的设备可直接接入系统使用。

2.3. 我司接到更换需求后30分钟内抵达现场。

3. 设备备件储备。

3.1. 我司所涉及的维修设备所需备件在中标后交付用户进行储备。

4. 国产系统软件升级。

4.1. 我司提供国产系统软件定期升级，保证整套系统的先进性和稳定性。

具体服务要求及内容：

1. 维保要求：根据现场安装条件进行安装和施工，无条件配合用户相关设备停机时间进入现场进行施工。

2. 维保服务：配备相关技术人员可做到7*24小时为用户提供现场或线上技术指导服务。在产品出现故障时，保证30分钟内响应到达现场，2小时内提供维修服务。

3. 报价要求：对故障修护要求统一报价，报价包含且不限于维保服务费、设备更换费、备件储备费、包装费、运输费、软件升级费、相关税费等所有费用。报价为包干价，用户不额外承担安装过程中产生的一切费用包括但不限于人工费、辅材配件、措施费等。

4. 质量保证：承诺所提供的产品符合国家相应质检、强检等各种必要质量标准，保证所提供的产品优良质量，并承诺在协议期内负责供货产品的维修服务。提供质量保证书。免费质保期为一年，从签字验收后开始计算。

5. 验收及付款条件：每次系统维保、安装及调试后，提供验收报告。我司在成交后，提供备件储备后，用户支付90%合同款。维保合同结束后，用户支付10%合同款。

6. 提供良好的技术和业务支持，提供针对本次招标采购项目的产品质量保证书和服务承诺书。

三、市场分析

(一) 市场规模与增长趋势

1. 市场规模

随着核能、医疗、科研等领域的发展，对 X、 γ 和中子射线剂量率监测系统的需求持续增长，进而带动了维保服务市场的扩大。然而，具体的市场规模数据可能因地区、统计方法和时间等因素而有所差异。

以辐射监测设备整体市场为例，2023年全球个人辐射剂量计和监测设备市场规模大约为604.6百万美元，预计未来六年将以3.8%的年复合增长

率增长，到2030年达到786.4百万美元。此外，2023年全球剂量计和剂量率计市场、X射线检查系统市场也均呈现出显著的增长态势。这些市场的增长为X、 γ 和中子射线剂量率监测系统维保服务提供了广阔的发展空间。

2. 增长趋势

随着技术的不断进步和创新，X、 γ 和中子射线剂量率监测系统的性能不断提高，应用领域不断拓展，这将进一步推动维保服务市场的发展。政府对辐射安全的监管力度加大，企业需遵守更严格的法规和标准，这也将促使企业加大对维保服务的投入。

(二) 驱动因素

1. 政策驱动

政府对辐射安全的重视程度不断提高，出台了一系列相关法规和标准，要求企业加强辐射监测和防护。这将促使企业加大对X、 γ 和中子射线剂量率监测系统的投入，并带动维保服务市场的发展。

2. 技术进步

随着科技的不断进步，X、 γ 和中子射线剂量率监测系统的技术性能不断提高，监测精度和稳定性得到显著提升。这将促使企业更愿意投入资金进行系统的维护和保养，以确保其正常运行和准确性。

3. 市场需求增长

核能、医疗、科研等领域对X、 γ 和中子射线剂量率监测系统的需求持续增长，特别是在医疗领域的放射治疗和核医学方面，以及核能设施的监测和防护方面。这将带动维保服务市场的快速发展。

(三) 竞争格局

1. 市场参与者

X、 γ 和中子射线剂量率监测系统维保服务市场的参与者包括专业的维保服务提供商、系统制造商以及第三方服务机构等。这些参与者之间在技术水平、服务质量、价格等方面存在一定的竞争。

2. 竞争态势

目前，市场上已经形成了一定的竞争格局，一些具有技术实力和服务经验的维保服务提供商在市场上占据了较大的份额。同时，随着市场的不断发展，新的参与者也在不断涌现，加剧了市场竞争。

(四) 市场展望

1. 发展趋势

未来，随着人工智能、物联网等技术的不断发展，X、 γ 和中子射线剂

量率监测系统将更加智能化和自动化，这将为维保服务带来新的发展机遇和挑战。

同时，随着环保意识的提高和政府对环保要求的加强，维保服务提供商将需要更加注重环保和可持续发展，推动维保服务的绿色化和低碳化。

2. 市场机遇

随着核能、医疗等领域的不断发展，对 X、 γ 和中子射线剂量率监测系统的需求将持续增长，为维保服务市场提供广阔的发展空间。

同时，随着技术的不断进步和创新，维保服务提供商将有机会开发更加高效、智能的维保服务方案，提高服务质量和效率。